

ÖNEMLİ!

- ❑ Tüm teknik özelliklere ve talimatlara dikkatle uyulduğuna emin olunuz.
- ❑ Döşemenin herhangi bir bölümü ile ilgili sıkıntınız varsa Tarkett müşteri temsilcinizle görüşmekten çekinmeyiniz.
- ❑ Ürünlerdeki sürekli geliştirmeler paralel olarak bu bilgilerde değişiklikler olabilir.
- ❑ Döşeme yapılan alan içerisinde aynı batch numarasına sahip malzemeleri uygulayınız. (eğer malzeme farklı rulo veya kutulardan tedarik ediliyorsa, bu malzemeler aynı parti numarasına sahip olmalı ve sıralı olarak kullanılmalıdır).
- ❑ Ruloları dik olarak depolayınız.
- ❑ Kutuları küçük ve düzenli istifler halinde depolayınız. (üst üste maksimum 5 kutu).
- ❑ Döşemenin iklim şartlarına uyum sağlaması için, uygulamadan önce bir süreliğine yere seriniz.
- ❑ Alt zemin düz, dengeli, temiz, işaretsiz (keçeli kalem, tükenmez kalem işareti olmamalı), sağlam, kuru, sert, pürüzsüz olmalı ve neme maruz kalmamalıdır. Emicilik düzeyi kontrol edilmelidir.
- ❑ Sadece Tarkett tarafından önerilen yapıştırıcıları kullanınız. Daima yapıştırıcı üreticisinin talimatlarına uyunuz.
- ❑ Çalışma inceleme yapılarak tamamlanmalıdır: yeni döşenen zeminde yapışkan kalıntıları olmamalıdır.

ALT ZEMİN

Alt zemin düz, dengeli, temiz, işaretsiz (renklendiricinin dağılmasına bağlı olarak renk solmasına neden olabilecek herhangi bir türde keçeli kalem, tükenmez kalem işareti, boya, vb. olmamalı), sağlam, kuru, sert, pürüzsüz (emicilik düzeyi kontrol edilmelidir) olmalı ve neme maruz kalmamalıdır.

Alt zeminin hazırlanması/kuruluğu ve döşeme prosedürleri, kullanılan ülkedeki yürürlükteki ilgili standarda uygun olarak yapılmalıdır. Sert alt zeminin kuruluk düzeyi, standarda uygun olarak test edildiğinde, maksimum nem düzeyinin altında olmalıdır.

Örneğin İngiltere'de beton yüzeylerin bağıl nemi %75'in altında ve CCM yöntemiyle %2'nin altında olmalıdır. Kuzey Amerika'da, ASTM F-170 su – çimento oranının 0,40 ile 0,45 arasında olmasını önermektedir.

Standard bir tesviye şapı seçmeden önce, zemin kaplaması döşendikten sonra ne tür bir trafiğe maruz kalacağını kontrol ediniz. Lateks tesviye şapı, özellikle ağır, dar tekerlekli araç trafiği olmak üzere, ağır trafiğe maruz kalacak alanlar için uygun değildir (bkz. EN 12529, Mobilya tekerlekleri ve tekerlekler). Tesviye şapının uyumluluğunu kontrol edip ve tesviye şapı üreticisinin talimatlarına uyunuz.

Not: sorumluluk reddi (yapıştırıcılar, tesviye şapı vb.)

Tarkett bazı yapıştırıcı, tesviye şapı ve yüzey izolasyon membranı üreticilerinin ve türlerinin isimlerini verse de, adı verilen bu ürünlere garanti vermemektedir. Ürün ve üretici listesinin eksiksiz ve güncel olması garanti edilmez.

Tarkett bu ürünlerin kendi malzemeleri ile ilgili olarak yetersiz performans sergilemesi konusunda herhangi bir sorumluluk kabul etmemektedir. Kullanılan ürünlerin uygunluğunu ve üreticinin taleplerine göre uygulanması, yapıştırıcı, tesviye şapı ve zemin izolasyon membranı üreticisi ile döşeme işlemlerini yapan zemin müteahhidinin sorumluluğudur.

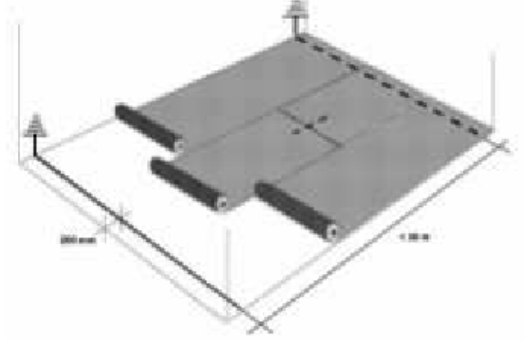
DÖŞEME/STATİK ELEKTRİK KONTROLLÜ DÖŞEMELER

TOPRAK BAĞLANTISI

Toprak bağlantısı bakır şeritlerle sağlanır.

Toprak bağlantısı - RULOLAR

- 1. **Rulolar 10 - 20 metre:** Duvar kısa kenarlardan yaklaşık 200 mm açıktaki, ruloların altına kısa kenarlara paralel bir bakır şerit yerleştirilir. Rulo kısa kenar ek yerlerinin altına da, uzunlamasına 100 cm'lik bir bakır şerit yerleştirilir.
- 2. **Rulolar < 10 metre:** Bakır şeridi sadece kısa uçlardan birinde kullanın.
- 3. **Rulolar > 20 metre:** Bakır şeritleri her 20 metrede bir kısa uçlara paralel geçirin. Rulo kısa kenar ek yerlerinin altına da, uzunlamasına 100 cm'lik bir bakır şerit yerleştirilir.



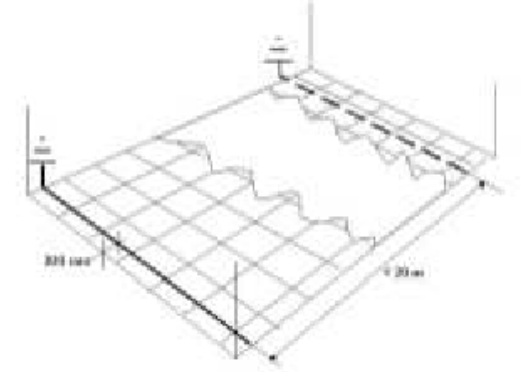
Toprak bağlantıları - KAROLAR

Toprak bağlantısı iki şekilde yapılabilir:

1. İletken yapıştırıcısı ve bakır şeritler istemi kullanılarak karoların toprak bağlantısı yapılır. Toprak bağlantısı her 20 m'de bir odanın kısa kenarları arasında çekilen ve topraklanan bakır şeritlerle sağlanır. Yandaki şekle bakınız.

Karolar ve bakır şeritler, kalıcı iletken özelliklere sahip yüksek kaliteli iletken bir yapıştırıcı kullanarak alt zemine monte edilir.

2. Yükseltilmiş zemin sistemleri üzerine monte ederken iletkenlik, yapışkan ve metal yapı ile sağlandığı için, ayrı bir topraklama bağlantısı normal şartlarda gerekmez. İletkenlikle ilgili öneriler için yükseltilmiş döşeme sistemi üreticisine danışın.



Yaygın olarak, bakır şeritler binanın genel elektrikli topraklama ağına bağlanacaktır. Statik elektrige karşı fazlasıyla hassas bölgelerde, bakır şeritler son kullanıcı tarafından sağlanan ayrı bir topraklama sistemine bağlanacaktır. Topraklama daima elektrik ve inşaat yasaları ve düzenlemelerine uygun olarak yapılmalıdır.

ZEMİN MALZEMESİNİ DÖŞEME

- 1. Bakır şeritlerinin üzerine, bir fırça kullanarak kalıcı iletken özelliklere sahip Tarkett tarafından önerilen yüksek kaliteli bir iletken yapıştırıcı uygulayın.
- 2. Rulolar daha sonra yüksek kaliteli akrilik bazlı döşeme yapıştırıcısı kullanılarak zemine yapıştırılır. Sarfiyat, açılma süresi, vb. ile ilgili olarak, üreticinin talimatlarına bakın.
- 3. Karolar sadece iletken yapıştırıcı ile zemine yapıştırılmalıdır.
- 4. Basınca karşı hassas aşamada geç montaj yapılması, bağlantı yerinin dayanıklılığını azaltır ve yapıştırıcının döşemenin yüzeyinden görünmesine neden olabilir.
- 5. **Not: Renk solmasına neden olabileceği için, solvent bazlı kloroplen kontakt yapıştırıcı kullanılmamalıdır. Montaj süresi zemin türüne, emiciliğine, binadaki sıcaklığa ve hava nemine bağlı olarak değişir. Sarfiyat, açılma süresi, vb. ile ilgili olarak, yapıştırıcı üreticisinin talimatlarına bakın.**
- 6. Rulolar ton farkı olmayacak şekilde monte edilmelidir. Mümkün olması halinde, ruloları ters çevirin.
- 7. Yer döşemesinin yapıştırıcıya iyi bir şekilde temas ettiğinden ve tüm havanın tahliye edildiğinden emin olun. Zemin kaplamasını ovma için kullanılan aracın, yüzeyi çizmediğinden emin olun. Süpürge bu amaçla kullanılamaz. Bir ovma plakası kullanın. Mümkün olması halinde, bir yer merdanesi (min. 75 kg) kullanın ve merdaneyi zemin üzerinde çaprazlamasına gezdirin.
- 8. **Uyarı: Keserken, oluk açarken ya da benzeri işlemler yaparken, bakır şeritlerin zarar görmemesine dikkat edin ve montaj sonrasında tüm yüzeye topraklama bağlantısı yapıldığından emin olun.**
- 9. Rulolara sıcak kaynak yapılır. Bağlantı yerlerinde kaynak yapmadan önce derz açma aleti ya da makinesi kullanılarak ¼ kalınlığında delik ya da derz açılmalıdır.